



AD 200 MOBIILNE ÕHUKUIVATI

Kirjeldus

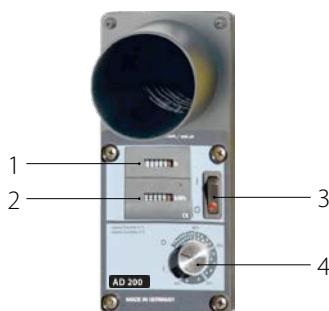
AD 200 on väikeste mõõtmetega silikageelrootoriga varustatud sorptsiooni põhimõttel toimiv õhukuivati. Kuivatusseade eraldab seadet läbivast õhuvoolest veeauru, mis juhitakse seadmest eemale regeneratsiooniõhuga. Veeauru sorptsioon ja ekstraktsioon toimub veekindlas sorptsioonrootoris. Kuivatusseadet läbivad õhuvoolud jagavad pöörleva rootori kaheks: kuivatus- ja regeneratsiooni-sektoriks. Niiske protsessiõhk läbib rootori kuivatustsooni ja väljub seadmest kuivatatuna. Regeneratsiooniõhk soojendatakse elektrikütteekeha poolt, kuum õhk läbib regeneratsiooniõhku ja aurustab rootoris sorbeerunud vee. Veeauru eraldub seadmest koos regeneratsiooniõhuga.

Kasutusvõimalusi

- Veekahjustuste likvideerimine
- Ehitustööde kiirendamine
- Tööstuslikud protsessid
- Õhukuivatus ruumides
- Veetöötlus- ja pumbajaamad

OMADUSED

- MID-i (*European Measuring Instruments Directive*) poolt heakskiidetud energiaarvesti
- Tunniloendur
- Sisseehitatud hügrostaat
- Üks ventilaator protsessi- ja regeneratsiooniõhu jaoks
- Roostevabast terasest korpus / kuumtsingitud pulbervärvitud terasest õhukanaliühendused
- Kerge kaal
- PTC regeneratsiooni kütteelement
- Tugev ja kompaktne metallkonstruktsioon
- Kandekäepide
- Hõlbus ligipääs teeninduseks ja hoolduseks
- Kummist jalad



JUHTIMINE

- 1 - Tunniloendur
- 2 - Energiaarvesti
- 3 - SISSE/VÄLJA lüliti
- 4 - Sisseehitatud hügrostaat

LISAD

Varufiltrid, 10 tk
 Õhukanali ühendusplaat



TEHNILISED ANDMED

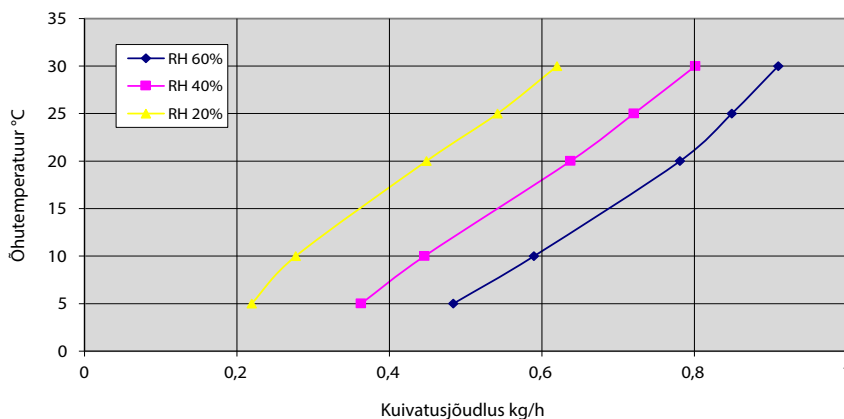
Mudel

Tööpiirkond vastavalt õhuniiskusele
 Tööpiirkond vastavalt temperatuurile
 Kuivatusjõudlus, 20 °C/RH 60%
 Nominaalne õhuhulk, kuiv õhk
 Nominaalne õhuhulk, regeneratsiooniõhk
 Väline rõhk, kuiv õhk
 Väline rõhk, regeneratsiooniõhk
 Elektriide - 4,5 m kummikaabel pistikuga
 Võimsustarve
 Müratase (1 m kaugusel)
 Kaitseklass
 Värv
 Kaal
 Protsessiõhu sisseviik
 Kuiva õhu väljaviik
 Regeneratsiooniõhu väljaviik

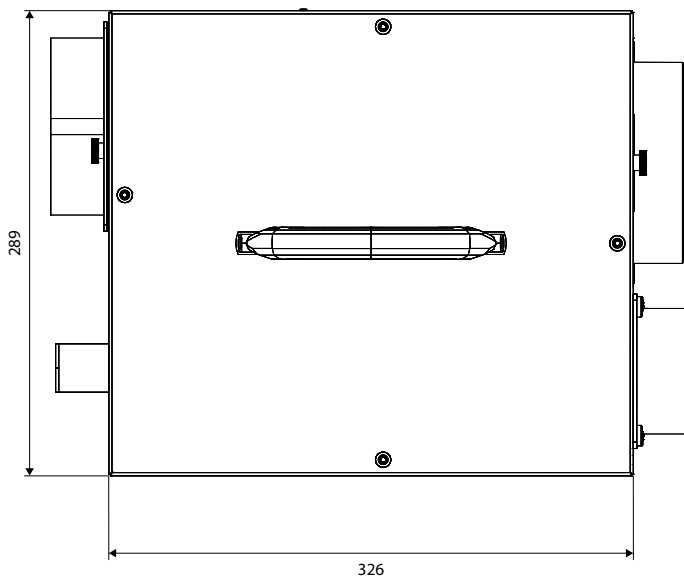
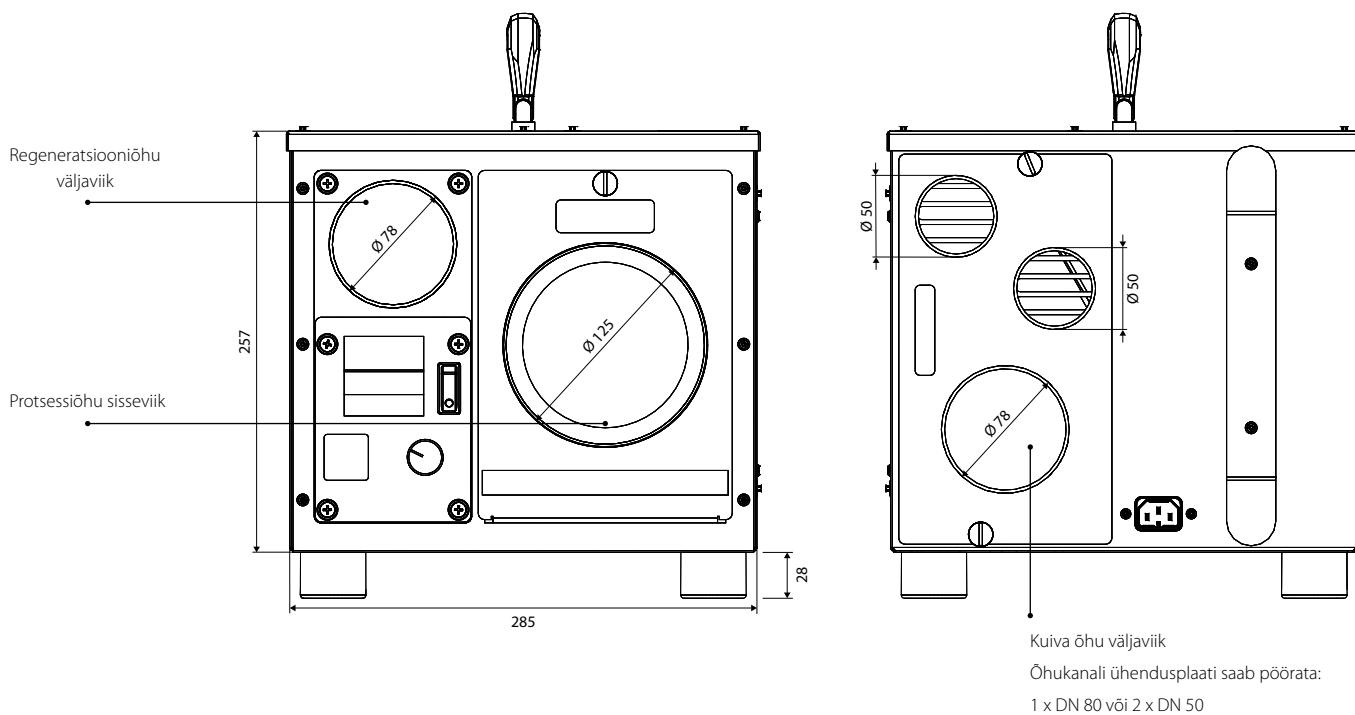
AD 200

0-100% RH
 -10 °C kuni +35 °C
 18,75 kg/24 h
 210 m³/h
 110 m³/h
 150 Pa
 50 Pa
 230 V/50 Hz
 0,694 kW
 57 db(A)
 IP 23
 RAL 7044/7021
 14 kg
 Ø125 mm
 1 x Ø80 või 2 x Ø50
 Ø80 mm

KUIVATUSJÕUDLUSE KÕVERAD



MÕÕTMED



Saadaval on ka mudelid AD 300 ja AD 400.

Kõik mõõtmed on millimeetrites.