



AD 300 MOBIILNE ÕHUKUIVATI

Kirjeldus

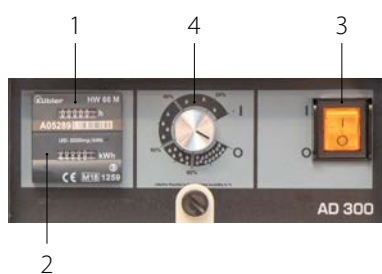
AD 300 on väikeste mõõtmetega silikageelrootoriga varustatud sorptsiooni põhimõttel toimiv õhukuivati. Kuivatusseade eraldab seadet läbivast õhuvoolust veeauru, mis juhitakse seadmest eemale regeneratsiooniõhuga. Veeauru sorptsioon ja ekstraktsioon toimub veekindlas sorptsioonrootoris. Kuivatusseadet läbivad õhuvoolud jagavad pöörleva rootori kaheks: kuivatus- ja regeneratsiooni-sektoriks. Niiske protsessiõhk läbib rootori kuivatustsooni ja väljub seadmest kuivatatuna. Regeneratsiooniõhk soojendatakse elektrikütteekeha poolt, kuum õhk läbib regeneratsiooniõhku ja aurustab rootoris sorbeerunud vee. Veeaur eemalduv seadmest koos regeneratsiooniõhuga.

Kasutusvõimalusi

- Veekahjustuste likvideerimine
- Ehitustööde kiirendamine
- Tööstuslikud protsessid
- Õhukuivatus ruumides
- Veetöötlus- ja pumbajaamad

OMADUSED

- MID-i (*European Measuring Instruments Directive*) poolt heakskiidetud energiaarvesti
- Tunniloendur
- Sisseehitatud hügrostaat
- Üks ventilaator protsessi- ja regeneratsiooniõhu jaoks
- Roostevabast terasest korpus / kuumtsingitud pulbervärvitud terasest õhukanaliühendused
- Kerge kaal
- PTC regeneratsiooni kütteelement
- Tugev ja kompaktne metallkonstruktsioon
- Kandekäepide
- Hõlbus ligipääs teeninduseks ja hoolduseks
- Kummist jalad



JUHTIMINE

- 1 - Tunniloendur
- 2 - Energiaarvesti
- 3 - SISSE/VÄLJA lüliti
- 4 - Sisseehitatud hügrostaat

LISAD

- Varufiltrid, 10 tk
- Õhukanali ühendusplaat



TEHNILISED ANDMED

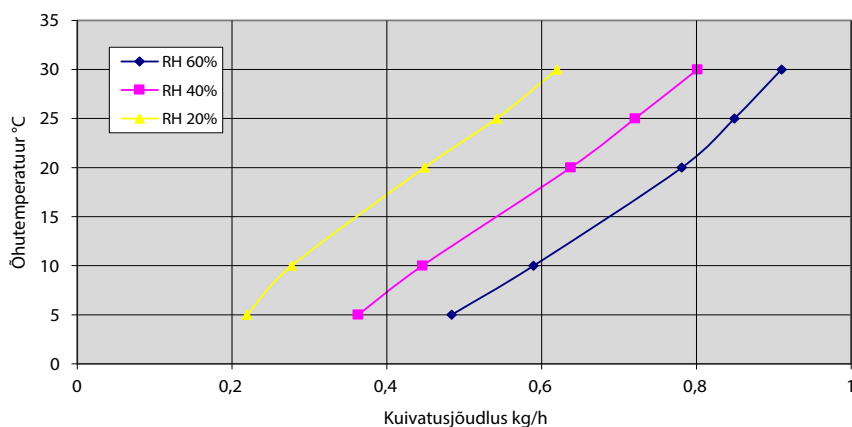
Mudel

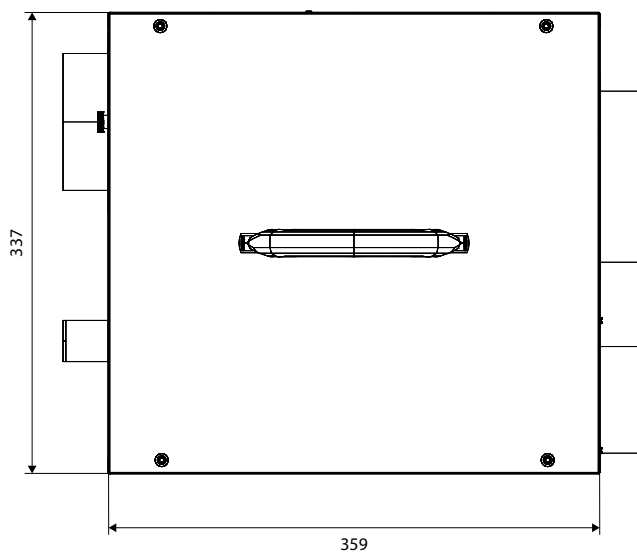
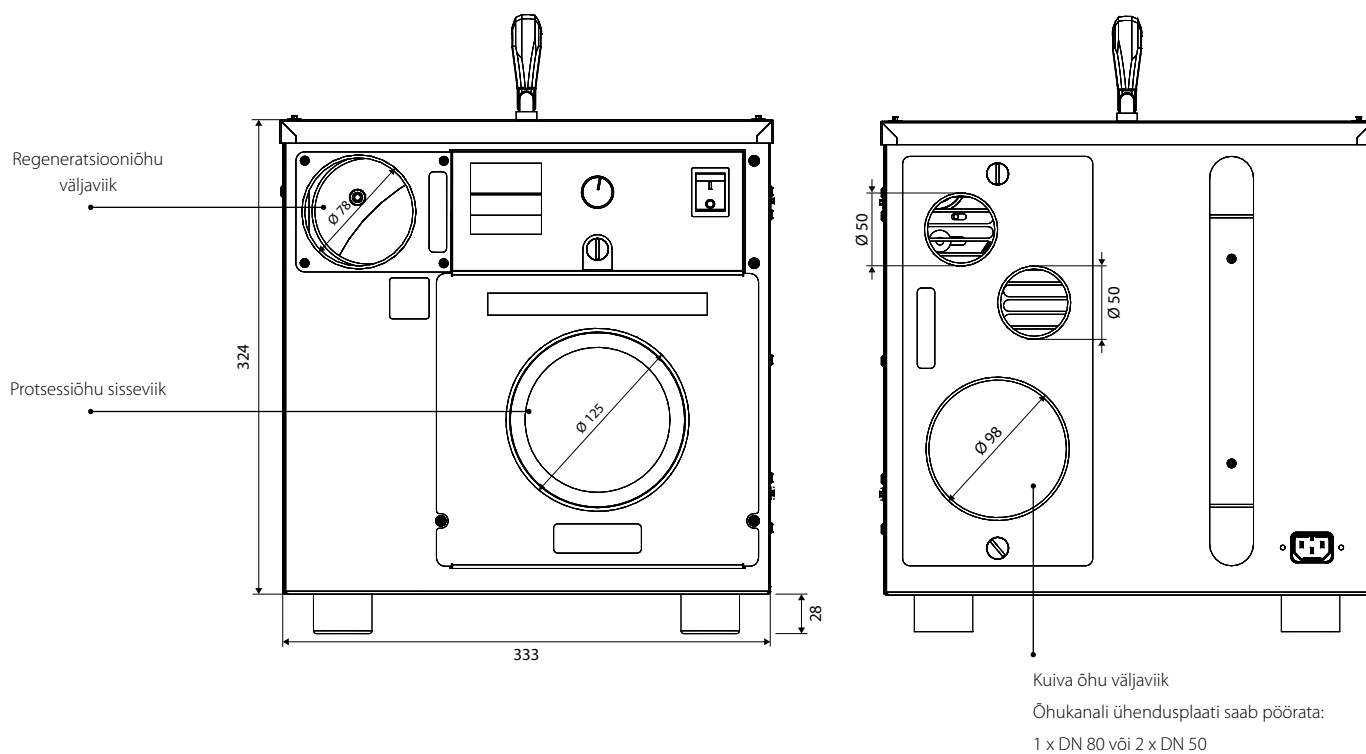
Tööpiirkond vastavalt õhuniiskusele
Tööpiirkond vastavalt temperatuurile
Kuivatusjõudlus, 20 °C/RH 60%
Nominaalne õhuhulk, kuiv õhk
Nominaalne õhuhulk, regeneratsiooniõhk
Väline rõhk, kuiv õhk
Väline rõhk, regeneratsiooniõhk
Elektritoide - 4,5 m kummikaabel pistikuga
Võimsustarve
Müratase (1 m kaugusel)
Kaitseklass
Värvid
Kaal
Protsessiõhu sisseviik
Kuiva õhu väljaviik
Regeneratsiooniõhu väljaviik

AD 300

0 - 100% RH
-10 °C kuni +35 °C
25,7 kg/24 h
300 m³/h
110 m³/h
150 Pa
50 Pa
230 V/50 Hz
1,1 kW
66 db(A)
IP 23
RAL 7044/7021
18 kg
Ø125 mm
1 x Ø100 või 2 x Ø50
Ø80 mm

KUIVATUSJÕUDLUSE KÕVERAD



MÕÕTMED


Saadaval on ka mudelid AD 200 ja AD 400.

Kõik mõõtmed on millimeetrites.