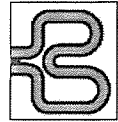


# BACKER kütteelemendi paigaldusjuhend



Kütteelemendi komplekti kuulub 2" keermestatud ühendusega küttekeha 2...20kW ning kaitse- ja reguleerimisese TY.

## KAITSE- JA REGULEERIMISSEADE TY

Kaitse- ja reguleerimisese komplekti kuulub termostaat RAC (sisaldab kapillaartermostaati TR ja ülekuumenemiskaitset TB), signaallamp, ühendusjuhtmed ja alumiiniumist ühenduskarp. Termostaadi ja ülekuumenemiskaitse kapillaarandurid ja lülitusmehanismid toimivad üksteisest sõltumatult. Ülekuumenemiskaitse rakendamisel jäävad selle kontaktid avatuks. Seade vabastatakse blokeeringust vasavale nupule vajutusega.

Tehnilised andmed:

- nimivool 16A;
- nimipinge 400/230V;
- temp. reguleerimispiirkond  $+(7^{\circ}\text{C}) 30^{\circ}\text{C}...+85^{\circ}\text{C}$ ;
- lülitusdiferents  $6^{\circ}\text{C}$ ;
- temp. piiraja rakendamise temp.  $+105^{\circ}\text{C} -8\text{K}$ ;
- sobib kuni 9kW küttekehade juhtimiseks.

## PAIGALDAMINE

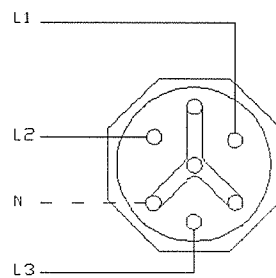
Küttekehad tuleb paigaldada ja torustik projekteerida nii, et küttekeha jääks alati kogu ulatuses vee sisse ning oleks välistatud õhutasku moodustumine küttekeha ümber või kinnitusääriku juures. Isegi lühiajalise kuivalejäämise korral võib küttekeha rikneda.

- Kaitse- ja reguleerimisese ühenduskarbi põhi kinnitatakse kahe poldiga küttekeha äärikule.
- Toitekaabel ühendatakse klemmiistule. NB! Toitekaabli valikul tuleb arvestada küttekeha võimsust.
- Kaitse- ja reguleerimisese ülemised klemmid ja küttekeha klemmid ühendatakse kuumuskindlate juhtmetega (vaata skeemi).
- Kapillaarandurid asetatakse üksteise järel küttekeha keskel olevasse taskusse.
- Ühenduskarbi kaas kinnitatakse põhjale. Kaane sulgemisel tuleb jägida, et ei vigastataks ühendusjuhtmeid ega kapillaartorusid.

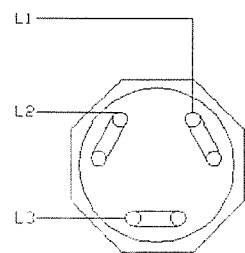
## ELEKTRILISED ÜHENDUSED

Küttekehad tuleb elektriliselt ühendada alati ainult korpusel märgitud pingesüsteemiga. 3x400V/230V – tähtühendus; 3x400V – kolmnurkühendus.

Küttekeha paigaldamisel ja kasutamisel peab järgima Eestis kehtivaid erialaeeskirju. Elektriühendusi võib teha vaid nõuetekohase kutsetunnistusega elektrik.



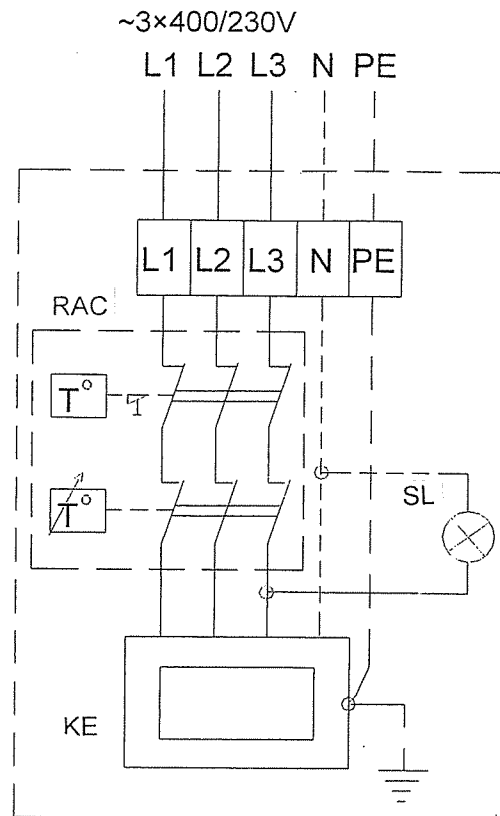
Tähtühendus



Kolmnurkühendus

NB! Kütteelemendi ühendusskeem pöördel.

## KÜTTELEMENDI ÜHENDUSSKEEM



RAC - termostaat (sisaldab kapillaartermostaati ja ülekuumenemiskaitset)

KE - küttekeha

SL - signaallamp