

CDF 10 – 40 – 50 – 70 ÕHUKUIVATID

Säästlik õhukuivatus vara säilitamiseks ja kaitsmiseks



Dantherm[®]
CONTROL YOUR CLIMATE

TÕHUS JA SÄÄSTLIK MOODUS VARA KAITSMISEKS JA SÄILITAMISEKS

Danthermi CDF seeria õhukuivatid tagavad ideaalsed tingimused vara säilitamiseks ja niiskuskahjustuse eest kaitsmiseks. Need sobivad õhuniiskuse reguleerimiseks ladudesse, muuseumidesse, kirikutesse, arhiividesse, veetöotlusjaamadesse jne.

Kontrollimata õhuniiskusega ruumides on oht materjalide riknemiseks ja seente ning bakterite levikuks. CDF

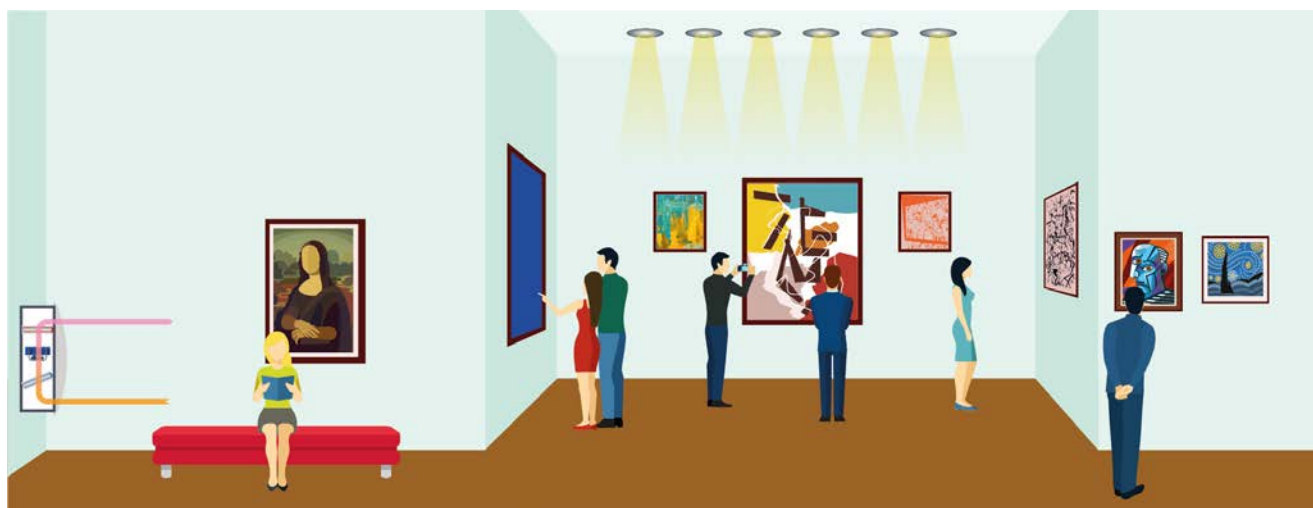
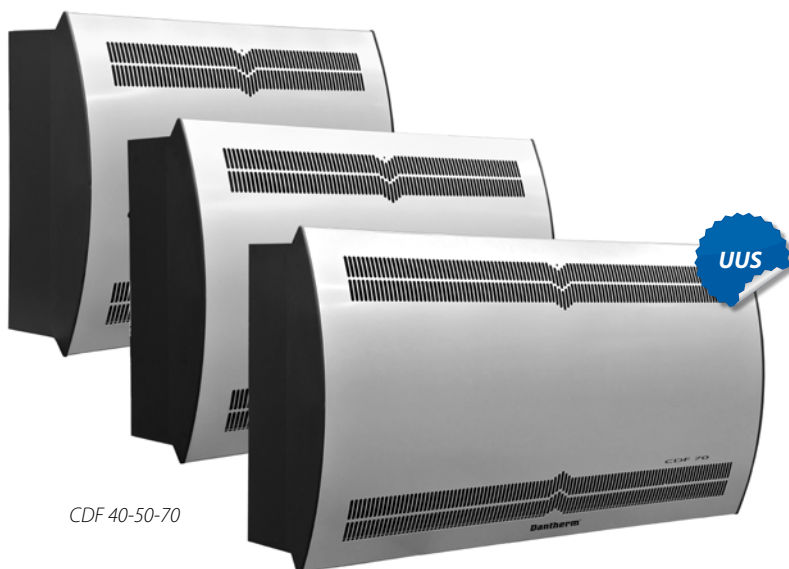
õhukuivatid kaitsevad hoonet, selle sisustust, vara ja seadmeid eelnimetatud probleemide eest ning aitavad luua tervislikuma sisekliima.

Säästlik õhukuivatus

CDF seeria on madala energiatarbega ökonoomne valik. Õhukuivatuse käigus vabanenud latentne energia ei lähe kaduma, vaid jääb ruumi kütteks.

Moodne disain

Tänu moodsale disainile, funktsionaalsusele ja kasutusmugavusele sobivad CDF õhukuivatid ideaalselt kasutamiseks muuseumides, arhiivides, raamatukogudes ja muudes kohtades, kus need omadused on olulised.



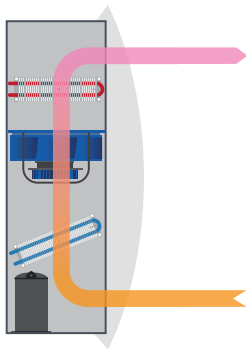
UUED PALJUDE JUHTIMISVÕIMALUSTEGA CDF 40-50-70 MUDELID

Dantherm on välja töötanud uue seinale paigaldatavate ja lihtsalt kasutatavate CDF 40-50-70 õhukuivatite seeria.

Neil on palju uusi funktsioone, sealhulgas juhtmevaba kaugjuhtimispult (lisa) ja uued kommunikatsioonivõimalused. Seadmete erakordse ökonoomsuse taga on kõrge efektiivsusega kompressoriid, madala erivõimsusega ventilatorid, tark juhtimissüsteem ja seirevõimalused.

Tööpõhimõte

CDF õhukuivatisse sisseehitatud ventilaator tõmbab niiske õhu läbi seadme aurusti, kondensaat eemaldatakse seadmest ning kuiv ja soe õhk juhitakse ruumi tagasi. Sedasi tagab õhukuivati mugava niiskustaseme ruumis, takistab kondensaadi teket ning hoiab küttekulud minimaalsel tasemel. Ruu-



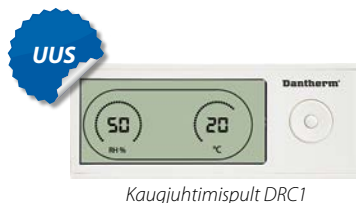
mi kütmiseks võib õhukuivati varustada vee või elektrilise küttekehaga (lisa).

Juhtimine

CDF õhukuivatite juhtimiseks on neil RS-485 liides ühendamiseks hoone automaatikasüsteemiga BMS. Samuti on seadmetel USB liides, mis võimaldab ligipääsu vealogle.

Uus kaugjuhtimispult DRC1

Uut tüüpi juhtmevaba kaugjuhtimispult võimaldab lugeda ja seadistada suhtelist õhuniiskust ja temperatuuri ning jälgida häireid ja hooldusvajadust. Seadistuste tahtmatu muutmise eest kaitseb kaugjuhtimispuldi lukustamine.



Kaugjuhtimispult DRC1

CDF 40-50-70 eelised:

- Madal müratase
- Madal energiatarve
- Moodne disain
- Juhtmevaba kaugjuhtimispult DRC1 (lisa)
- Integreeritud niiskuse ja temperatuuri juhtimine
- BMS ühendus (Modbus RTU)

CDF 40-50-70 lisaseadmed:

- Kaugjuhtimispult DRC1
- Põrandakinnituste komplekt
- Vee küttekeha
- Vee küttekeha reguleeriventiil
- Elektriline küttekeha
- Väljapuhkeõhu ventilaator

CDF 10 lisaseadmed:

- Veepaak

Mudel	CDF 10	CDF 40	CDF 50	CDF 70
Ventilaatori jõudlus (m ³ /h)	220	400	680	900
Kuivatusjõudlus 20 °C/60% RH (l/24 h)	4,3	16,3	34,8	42,5
Toitepinge (V)	1x230/50 Hz	1x230/50 Hz	1x230/50 Hz	1x230/50 Hz
Müratase (dB(A))	46	46	47	50
Ruumi suhteline niiskus (% RH)	40-100	40-100	40-100	40-100
Ruumi temperatuur (°C)	3-30	3-32	3-32	3-32
Kõrgus (mm)	600*	770	770	770
Laius (mm)	535	1010	1160	1495
Sügavus (mm)	240	328	328	328
Kaal (kg)	28*	56,5	65	75,5

* Ilma veepaagita

ÕHUKUIVATUS

VENTILATSIOON

ELEKTROONIKA JAHUTUS

MOBIILNE KÜTE JA JAHUTUS

Dantherm on üks juhtivaid kõrge efektiivsusega kliimaseadmete arendajaid ja tootjaid maailmas. Danthermi peakontor asub Taanis, haruettevõtted on Norras, Rootsis, Saksamaal, Šveitsis ja Ühendkuningriigis. Dantherm töötab peamiselt neljas valdkonnas:

Õhukuivatus

Mobiilsed ja statsionaarsed õhukuivatid mugava sisekliima tagamiseks, vara säilitamiseks ja kaitsmiseks, ehitusprotsessi kiirendamiseks, tootmisprotsessi kontrollimiseks jne.

Ventilatsioon

Ventilatsioonisüsteemid basseini- ja tootmisruumidele, ostukeskustele, kinodele, kirikutele, kontserdisaalidele jne. Integreeritud soojuspumba ja jahutusega ventilatsiooniseadmed. Kõrge efektiivsusega ventilatsiooniseadmed madalenergia ja passiivmajadele.

Elektroonika jahutus

Elektroonikaseadmete ja akude jahutus ning sobiva kliima tagamine raadioside ja telekommunikatsiooni seadmetes ja rajatistes. Klientide hulka kuuluvad nii sidevõrkude rajajad kui ka operaatorid.

Mobiilne küte ja jahutus

Mobiilsed kütte- ja jahutusseadmed, mis on mõeldud kasutamiseks ka ekstreemsetes tingimustes. Neid seadmeid kasutavad nii NATO kui ka paljude teiste riikide armee-, pääste- ja abiteenistused, samuti Rahvusvaheline Punane Rist.

TOOTJA:

DANTHERM AIR HANDLING A/S

Marienlystvej 65

DK-7800 Skive

Taani

www.dantherm.com

EESTI ESINDAJA:

EB THERM OÜ

Pärnu mnt. 160g

11317 Tallinn

Tel.: + 372 655 8319

E-post: ebtherm@ebtherm.ee

www.ebtherm.ee

